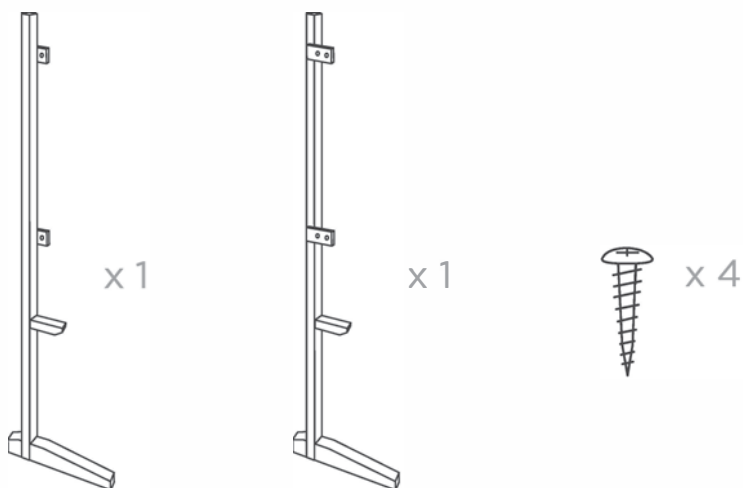
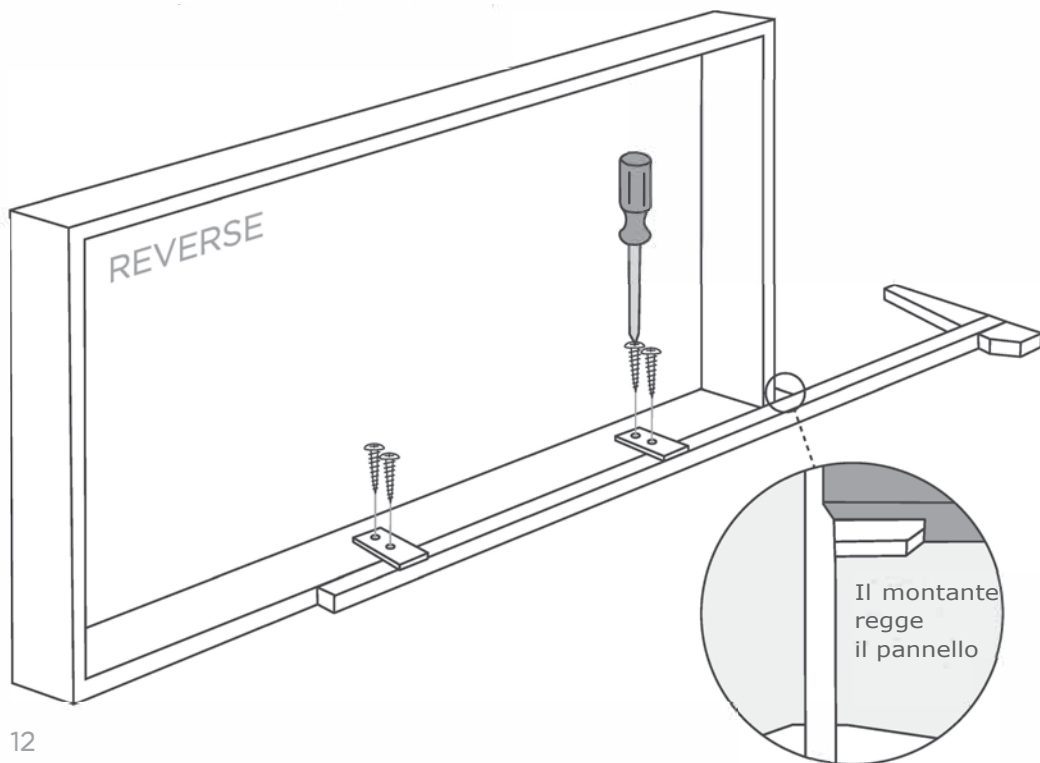


# STAND IN LEGNO



- 1 Posiziona lo stand accanto al pannello con il piedino rivolto verso il lato frontale del pannello. Avvita lo stand al telaio del pannello usando le viti in dotazione.



**2** Ruota il pannello e ripeti il processo.

**3** Posiziona il pannello.

