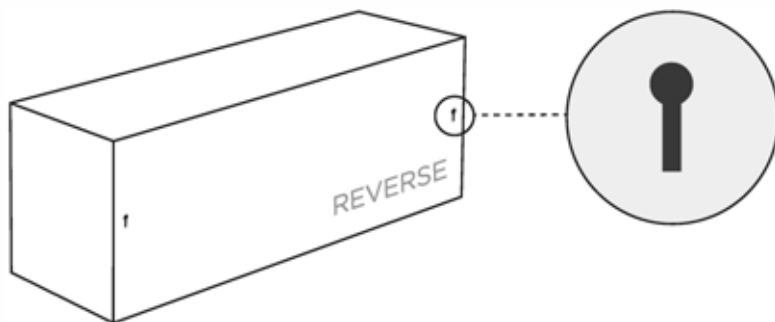
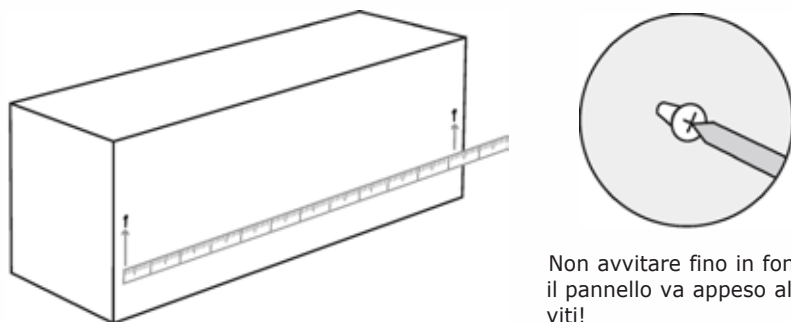


- 1** Le nostre bass trap presentano dei fori sui lati. Gli adesivi indicano dove si trovano i fori. Taglia il tessuto per esporre i fori.



- 2** Misura la larghezza tra i centri dei fori e quindi segna sul muro dove andrai a fare i fori. Procurati delle viti adatte sia al tuo muro che ai fori presenti sulla Soffit.



- 3** Appendi il pannello facendolo scorrere verso il basso per fissarlo in sicurezza.

