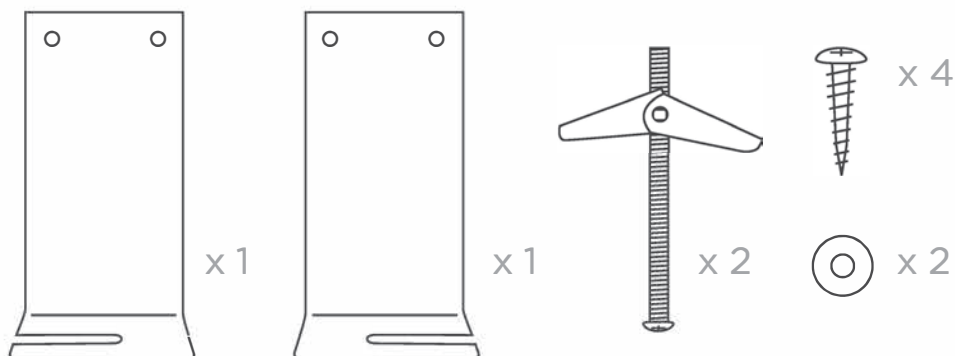
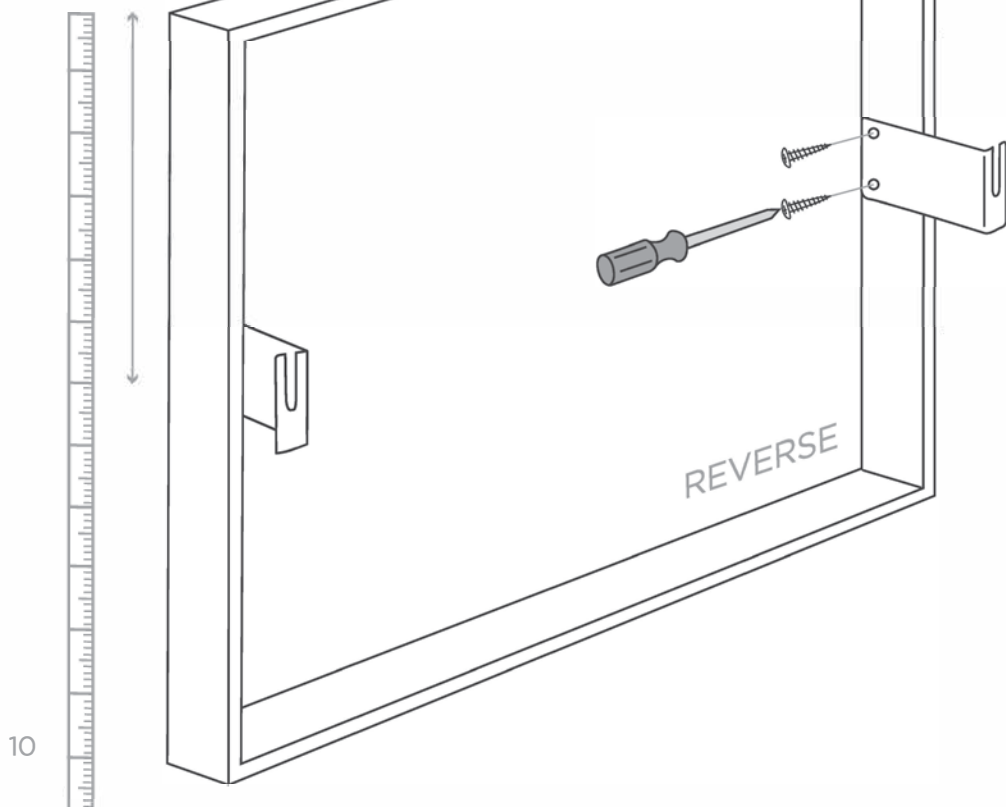


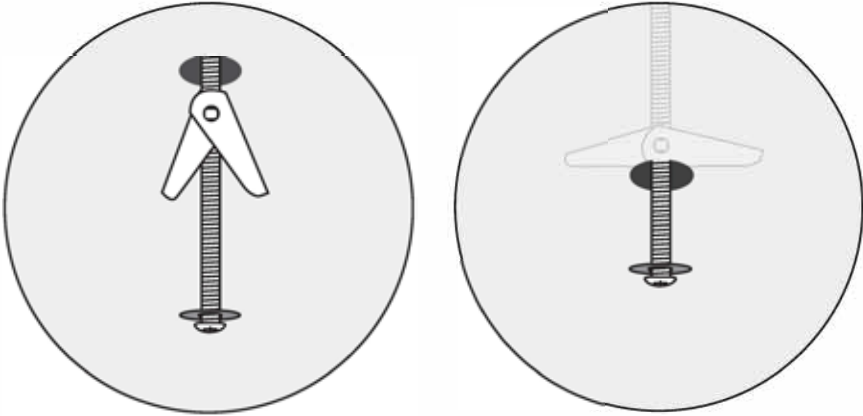
# GANCI PER SOFFITTO



- 1 Misura il centro del pannello. Avvita i ganci al telaio con le viti in dotazione.



- 2** Misura la distanza tra i 2 ganci e segna dove posizionare i tasselli sul soffitto. Usa una punta da 15mm per forare il soffitto. Se hai un soffitto in cartongesso, utilizza il resto degli accessori. Assicurati che la rondella sia vicina alla testa della vite prima di inserirla nel muro e fissarla.



- 3** Solleva il pannello, fai scorrere i ganci come in foto ed avvita le viti per fissare il pannello.

